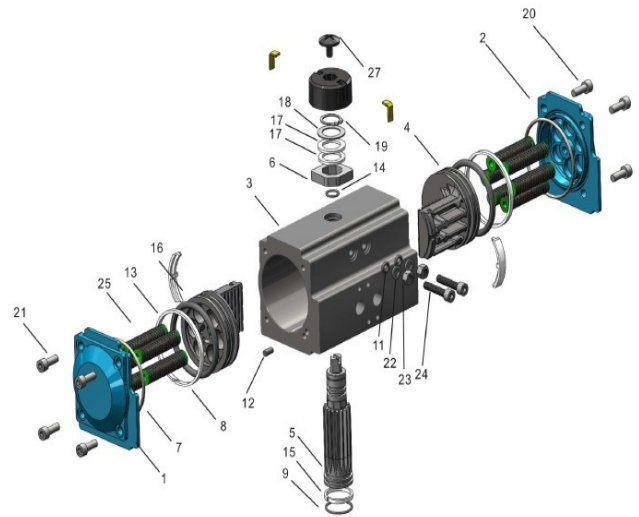


BT63D / 92D / 105D / 140D – Atuador Pneumático De Dupla Ação.

Modelos e materiais:



Torques a 5 Bar: 35NM (BT63D), 112NM (BT92D), 163NM (BT105D), 434NM (BT140D)

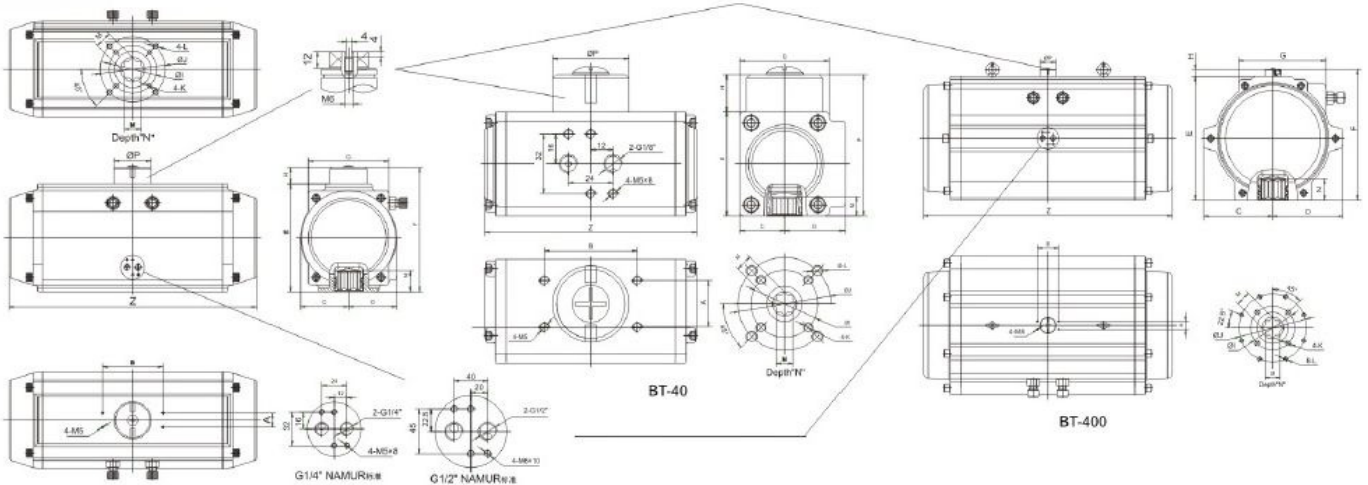
Componentes:

1 e 2 – Capas laterais	Alumínio fundido	14 e 15 – Rol. do eixo	Polióxido de metileno
3 – Corpo	Alumínio extrudado	16 – Guia do pistão	Polióxido de metileno
4 - Pistões	Alumínio fundido	17 – Rolamentos do eixo	Polióxido de metileno
5 – Eixo de saída	Aço carbono	18 – Junta do eixo	Aço inoxidável
6 – Anel de ajuste	Aço inoxidável	19 – Anel flexível	Mola de aço
7 – O-ring capa lateral	Borracha nitrílica	20, 21 e 24 – Parafuso	Aço inoxidável
8 – O-ring pistão	Borracha nitrílica	22 - Junta	Aço inoxidável
9 e 10 – O-rings do eixo	Borracha nitrílica	23 – Porca	Aço inoxidável
11 – O-rings dos ajustes	Borracha nitrílica	23 - Porca	Aço inoxidável
12 – Plug do cilindro	Borracha nitrílica	25 – Molas	Liga de aço
13 – Rolamento do pistão	Polióxido de metileno	26 e 27 – Indicador	Polióxido de metileno

Tabela de torques:

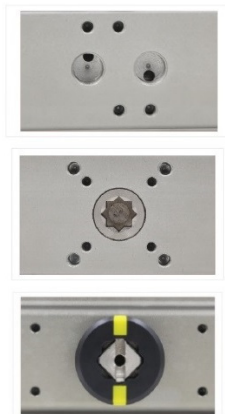
Modelo	Pressão x Torque (NM)								
	3 Bar	3.5 Bar	4 Bar	4.5 Bar	5 Bar	5.5 Bar	6 Bar	7 Bar	8 Bar
BT63D	21	24.5	28	31.5	35	38.5	42	49	56
BT92D	67.4	78.7	89.9	101.2	112.4	123.6	134.9	157.4	179.8
BT105D	97.6	1123.9	130.2	146.4	162.7	179	195.2	227.8	260.3
BT140D	260.3	303.7	347	390.4	433.8	477.2	520.6	607.3	694.1

Dimensional:



	A	B	C	D	E	F	G	H	I	I1	J	J1	K	L	M	N	P	Z	Air
BT63	30	80	36	47	88.5	92.4	69.5	20	50	F05	70	F07	M6	M8	14	18	42	171	1/4"
BT92	30	80	50	58	117	137	90	20	50	F05	70	F07	M6	M8	17	21	42	265	1/4"
BT105	30	80	57.5	64	135	155	104.5	20	70	F07	102	F10	M8	M10	22	26	42	272	1/4"
BT140	30	80	75.5	75.5	174	204	125	30	102	F10	125	F12	M10	M12	27	32	62	395	1/4"

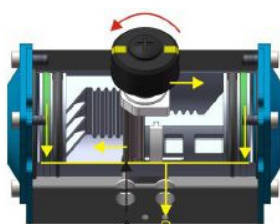
Acoplamentos



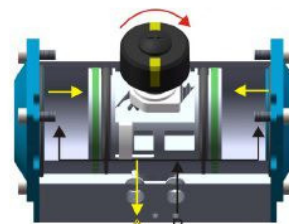
Conexões de suprimento de ar padrão NAMUR

a conexão de montagem inferior é projetada de acordo com os padrões ISO5211, DIN3337 para montagem direta em válvulas

o pinhão de transmissão NAMUR e a conexão de montagem superior NAMUR permitem a instalação direta de acessórios, como limitadores e posicionadores



Sentido horário - Abre



Sentido horário - Fecha