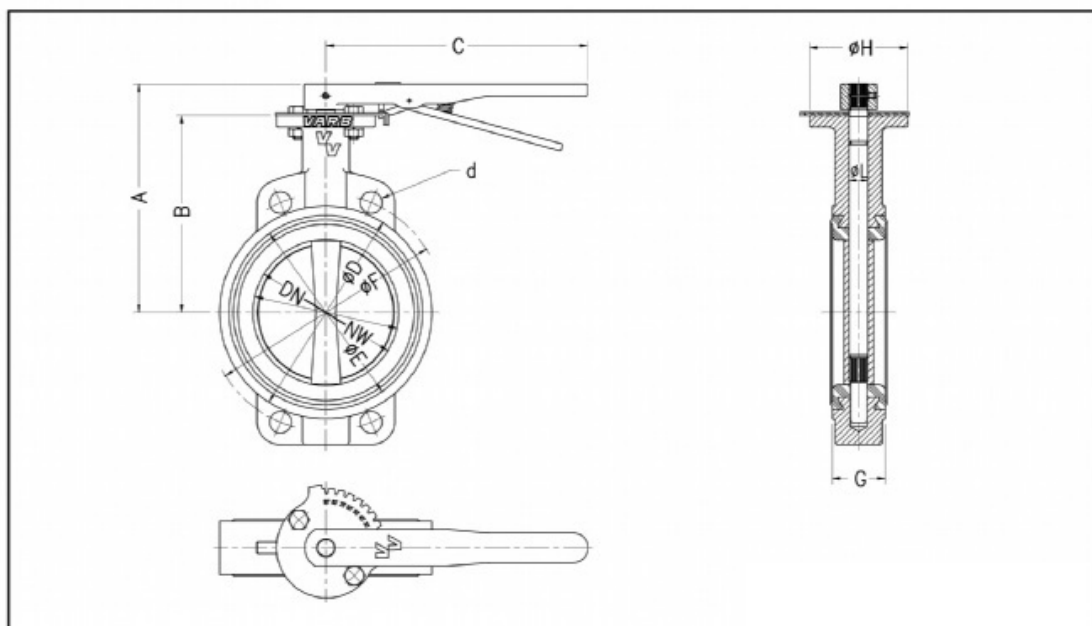


VALVULA BORBOLETA MONOBLOCO WAFER CORPO FOFO DISCO INOX 304 VEDAÇÃO EPDM ALAVANCA, CAIXA REDUTORA OU EIXO LIVRE 150 LBS

- Válvula de bloqueio e controle de fluxo tipo Wafer para instalação entre flanges, classe 150 conforme norma ASME B16.5.
- Válvula indicada para gases ou líquidos.
- Válvula com furação ISO para acionamento de caixa redutora com volante, atuadores pneumáticos ou elétricos.
- Corpo em Fº Fº nodular GGG50.
- Disco em aço inox.
- Eixos em aço inox AISI 410.
- Sede de vedação: EPDM.
- Temperatura máxima de trabalho: Vedação EPDM – 110º C
- Norma API-609

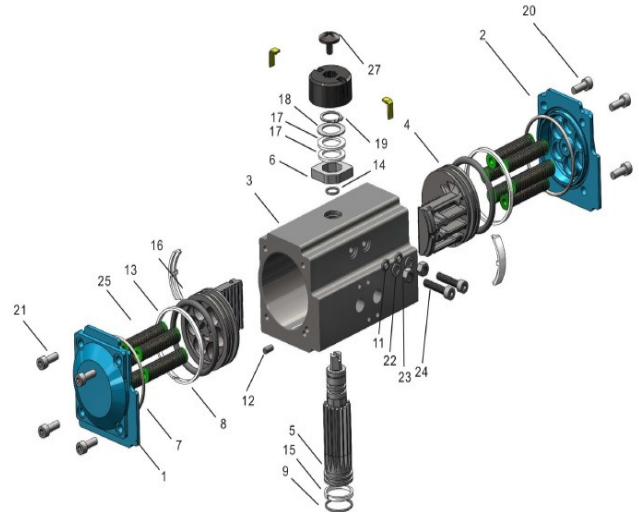


DIMENSÕES GERAIS

DN (pol)	NW (mm)	A (mm)	B (mm)	C (mm)	D (mm)	E (mm)	F-d	G (mm)	H (mm)	L (mm)	L (pol)	
1.1/2	40	127	95	266	92	75	Conforme normas: DIN 2501 ND6 ou ND10 ABNT PB-15 PN10 ou PN16 ANSI-B 16,5 150 lbs. JIS 10K ou outras	35	100		9/16"	
2	50	162	130	266	100	87		41	100		9/16"	
2.1/2	65	172	140	266	118	98		44	100		9/16"	
3	80	182	150	266	130	114		44	100		9/16"	
4	100	192	160	266	160	146		51	100		5/8"	
5	125	212	180	266	192	168		54	100		5/8"	
6	150	232	200	266	216	197		54	100		3/4"	
8	200	285	240	360	271	254		64	130		7/8"	
10	250	315	270	360	328	306		64	130	25		
12	300	345	300	360	376	354		76	150	30		
14	350	395	330	360	430	403		76	150	35		
16	400	420	360	600	488	462		102	150	40		
18	450	458	390	600	538	520		108	200	47		
20	500	498	430	600	594	575		128	200	54		
24	600	558	490	600	690	670		150	200	58		

BT63D / 92D / 105D / 140D – Atuador Pneumático De Dupla Ação.

Modelos e materiais:



Torques a 5 Bar: 35NM (BT63D), 112NM (BT92D), 163NM (BT105D), 434NM (BT140D)

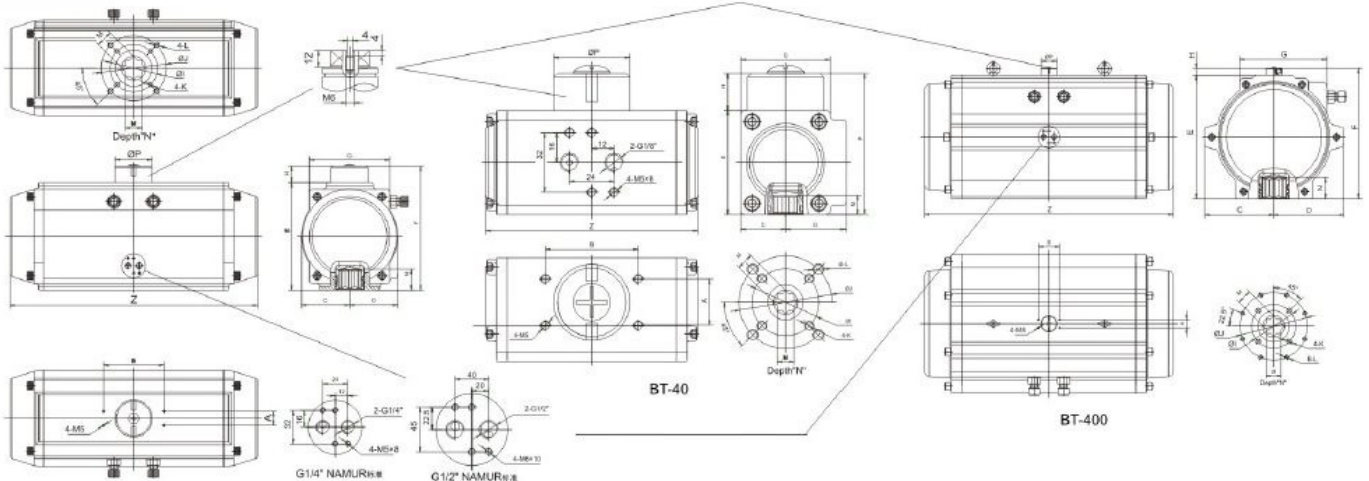
Componentes:

1 e 2 – Capas laterais	Alumínio fundido	14 e 15 – Rol. do eixo	Polióxido de metileno
3 – Corpo	Alumínio extrudado	16 – Guia do pistão	Polióxido de metileno
4 - Pistões	Alumínio fundido	17 – Rolamentos do eixo	Polióxido de metileno
5 – Eixo de saída	Aço carbono	18 – Junta do eixo	Aço inoxidável
6 – Anel de ajuste	Aço inoxidável	19 – Anel flexível	Mola de aço
7 – O-ring capa lateral	Borracha nitrílica	20, 21 e 24 – Parafuso	Aço inoxidável
8 – O-ring pistão	Borracha nitrílica	22 - Junta	Aço inoxidável
9 e 10 – O-rings do eixo	Borracha nitrílica	23 – Porca	Aço inoxidável
11 – O-rings dos ajustes	Borracha nitrílica	23 - Porca	Aço inoxidável
12 – Plug do cilindro	Borracha nitrílica	25 – Molas	Liga de aço
13 – Rolamento do pistão	Polióxido de metileno	26 e 27 – Indicador	Polióxido de metileno

Tabela de torques:

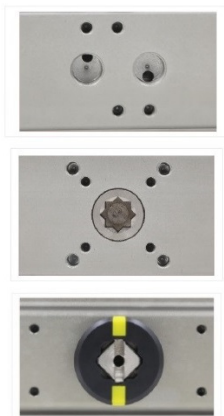
Modelo	Pressão de Insuflamento								
	3 Bar	3.5 Bar	4 Bar	4.5 Bar	5 Bar	5.5 Bar	6 Bar	7 Bar	8 Bar
BT63D	21	24.5	28	31.5	35	38.5	42	49	56
BT92D	67.4	78.7	89.9	101.2	112.4	123.6	134.9	157.4	179.8
BT105D	97.6	1123.9	130.2	146.4	162.7	179	195.2	227.8	260.3
BT140D	260.3	303.7	347	390.4	433.8	477.2	520.6	607.3	694.1

Dimensional:



	A	B	C	D	E	F	G	H	I	I1	J	J1	K	L	M	N	P	Z	Air
BT63	30	80	36	47	88.5	92.4	69.5	20	50	F05	70	F07	M6	M8	14	18	42	171	1/4"
BT92	30	80	50	58	117	137	90	20	50	F05	70	F07	M6	M8	17	21	42	265	1/4"
BT105	30	80	57.5	64	135	155	104.5	20	70	F07	102	F10	M8	M10	22	26	42	272	1/4"
BT140	30	80	75.5	75.5	174	204	125	30	102	F10	125	F12	M10	M12	27	32	62	395	1/4"

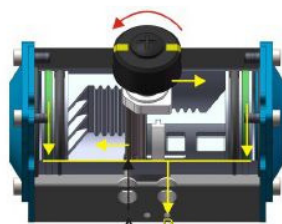
Acoplamentos



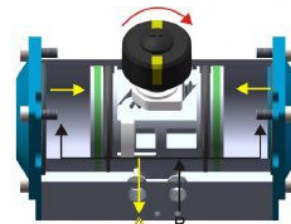
Conexões de suprimento de ar padrão NAMUR

a conexão de montagem inferior é projetada de acordo com os padrões ISO5211, DIN3337 para montagem direta em válvulas

o pinhão de transmissão NAMUR e a conexão de montagem superior NAMUR permitem a instalação direta de acessórios, como limitadores e posicionadores



Sentido horário - Abre



Sentido horário - Fecha