

OXY-T61SB120B – Termostato Touch Screen On-Off, BACnet

220 VAC

Para controle on-off de fancoil em 2/4 tubos

Utilização

BACnet



O termostato OXY-T61SB120B foi projetado para controle on-off de válvulas (fancoils) e compressores (selfs e splits) para aquecimento e refrigeração em ambientes industriais, comerciais e residenciais.

Dados Técnicos

Alimentação: 220 Vac

Consumo: 1,5A

Intervalo de Set Point: 5~80°C

Ambiente: 0~50°C

Umidade Relativa: 85%

Luz de fundo: Branca

Elemento sensor: NTC10K

Precisão: 1°C (Controle 0,5°C)

Classe de Proteção: IP30

Gabinete: ABS – UL94-5

Características

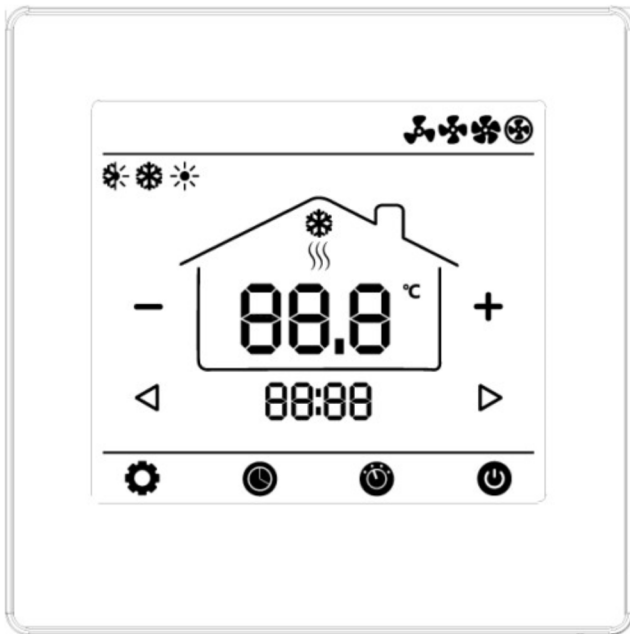
Design modern e atrativo


Controle para aquecimento, refrigeração e ventilação (3 velocidades)


Sistema de controle para 4 tubos (aquecimento e refrigeração)

Protocolo de comunicacao BACnet

Teclas e Display




Liga / Desliga: pressione  para ligar ou desligar o termostato

Modo: pressione  para selecionar entre aquecimento, refrigeração e ventilação

Ventilação: pressione o ícone **F** para selecionar baixo, médio, alto ou automatic.

Pressione **+** ou **-** para ajustar o set point de temperatura

Modo de Configuração

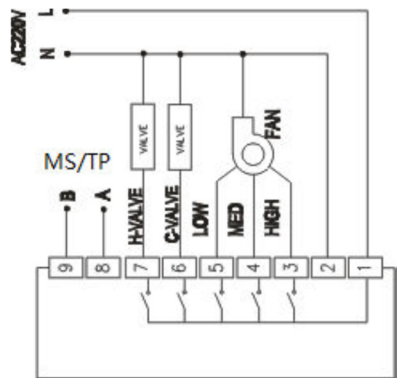
Desligue o termostato e em seguida pressione longamente o ícone  até que apareça a tela de configuração

Pressione **M** para selecionar o parâmetro a ser configurado

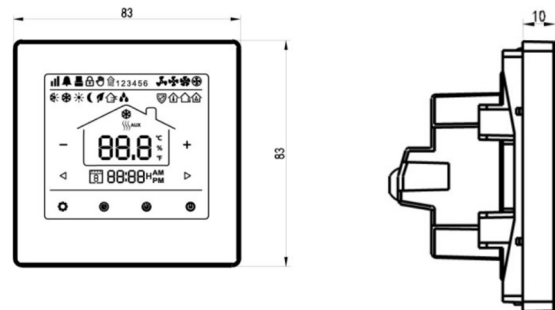
Pressione **+** ou **-** para alterar o valor de parâmetro selecionado

Opção	Descrição	Intervalo	Padrão
01	Desvio	-8°C ~ +8°C	0°C
03	Modo de funcionamento	Quente/Frio Quente/Frio/Vent. Somente Vent. Somente Frio Somente Quente	Quente/Frio
04	Limite máximo	5°C ~ 35°C	35°C
05	Limite Mínimo	5°C ~ 35°C	5°C
11	Banda morta	0°C ~ 3°C	0°C
14	Identidade BACnet	001 ~ 127	001
15	Ventilador quando atinge o set point	NS: continua funcionando em baixa velocidade S: desliga	NS
18	Retorno à configuração de fabrica	Yes/No	No
30	BACNet Bandrate	48: 4800bps 96: 9600bps 144: 14400bps 192: 19200bps 384: 38400bps 768: 76800bps	384
32	Bacnet MSTP Instance ID High-Byte	0X00~0XFF	00H
33	Bacnet MSTP Instance ID Low-Byte	0X00~0XFF	01H

Esquema de ligação



Dimensões



Lista de Objetos BACnet MS/TP

Nome	Valor	Un.	ID	Tipo
Set Temperature	5 – 35	C	AO0	Analog Output
Room Temperature	5 – 35	C	AI0	Analog Input
Operating Mode	Cooling / Heating/Fan		MO0	Multi-State Output
Fan Speed	Auto/L/M/H		MO1	Multi-State Output
Onoff	Off/On		MO2	Multi-State Output
Realy Status			MI1	Multi-State Output
FT-BAC			DEVICE	Device